

Post DD

Instrukcja obsługi

 ***texi***®

SPIS TREŚCI

1.	Ogólne zasady bezpieczeństwa.....	3
2.	Specyfikacja techniczna.....	4
3.	Przygotowanie do szycia	5
4.	Dźwignia podnosząca rolkę/ Podnośnik kolanowy	5
5.	Wymiana rolki.....	5
6.	Montowanie stojaka na nici.....	5
7.	Przyciski.....	5
8.	Mocowanie igły.....	6
9.	Nawijanie nici na szpulkę, regulowanie podstawowe naprężenia nici.....	6
10.	Wymiana bębena.....	7
11.	Umieszczanie szpulki w bębnie	7
12.	Nawlekanie maszyny i regulacja naprężenia nici.....	7
13.	Wybór długości ściegu.....	8
14.	Czyszczenie chwytacza.....	8
15.	Smarowanie chwytacza.....	9
16.	Misa olejowa.....	9
17.	Smarowanie nici.....	9
18.	Smarowanie przekładni.....	9

Deklaracja zgodności CE

WAŻNE!

Niniejsza instrukcja obsługi zawiera ważne wskazówki o tym jak prawidłowo, bezpiecznie i ekonomicznie

korzystać z urządzenia. Stosowanie się do jej zaleceń pozwoli uniknąć zagrożeń, zmniejszyć przestoje w pracy, zwiększyć niezawodność i trwałość urządzenia. Instrukcja obsługi musi być zawsze dostępna na stanowisku pracy. Urządzenie może być obsługiwane wyłącznie przez pracownika przeszkolonego w zakresie BHP, po przeczytaniu niniejszej instrukcji obsługi.

Dostawca nie ponosi odpowiedzialności za szkody wynikłe z niewłaściwego lub niezgodnego z przeznaczeniem użytkowania.

OGÓLNE ZASADY BEZPIECZEŃSTWA

UWAGA: Aby zminimalizować ryzyko pożaru, ryzyko porażenia prądem elektrycznym, lub ryzyko skaleczenia stosuj się do poniższych zasad:

- Utrzymuj miejsce pracy w czystości.
- Zwracaj uwagę na otoczenie w jakim pracuje urządzenie, nie wystawiaj go na działanie czynników atmosferycznych.
- Nie instaluj urządzenia w pomieszczeniu o dużym zapyleniu, gdzie rozpylane są aerozole lub w pomieszczeniu, do którego dostarczany jest tlen.
- Dobrze oświetlaj swoje stanowisko pracy.
- Uważaj na niebezpieczeństwo porażenia prądem elektrycznym.
- Uważaj na ubiór. Rozpuszczone włosy lub luźne elementy odzieży mogą zostać zaczeplone przez ruchome elementy maszyny.
- Uważaj, by nie uszkodzić przewodu zasilającego.
- Odłącz maszynę z sieci zasilającej, gdy jej nie używasz.
- Uważaj, aby nie uruchomić maszyny przez przypadek.
- W przypadku nawet najmniejszego uszkodzenia zawsze sprawdź czy dana część nie wymaga wymiany.
- Nie montuj nigdy na maszynie przystawek i akcesoriów innych niż zalecane przez producenta i sprzedawcę .
- Nie wykonuj samodzielnie żadnych modyfikacji maszyny.
- Nie pozostawiaj w pobliżu urządzenia, bez nadzoru, osób postronnych, dzieci lub osób o ograniczonej sprawności psychofizycznej.

Instalacja elektryczna:

Sprawdź, czy napięcie zasilające w gnieździe elektrycznym odpowiada danym na tabliczce znamionowej maszyny: jest to napięcie jednofazowe 220 — 240V 50Hz.

Sprawdź prawidłowość połączeń elektrycznych we wtyczce i gnieździe zasilającym **zwracając uwagę na ochronę przeciwporażeniową** .

Jeśli musisz używać przedłużaczy elektrycznych wybieraj tylko te najlepszej jakości, posiadające uziemienie.

Stosuj się do aktualnie obowiązujących norm elektrycznych i BHP.

UWAGA – wszystkie prace związane z instalacją elektryczną muszą być wykonywane przez wykwalifikowanego elektryka.

Przed przystąpieniem do pracy:

Użytkowanie maszyny pozbawionej którejkolwiek części zabezpieczającej (osłona palca, osłona oczu) stanowi zagrożenie dla obsługi.

Podczas pracy na stole roboczym maszyny powinny znajdować się tylko przedmioty potrzebne do szycia.

Przed włożeniem wtyczki do sieci zasilającej zawsze zwolnij pedał i przycisk start.

Nie używaj igieł tępych lub zgiętych.

Podczas pracy maszyny nie dotykaj żadnych części ruchomych maszyny, takich jak koło pasowe, igła, igielnica, naprężacz nici, szarpacz nitki, chwytacz.

Wyłącz maszynę przed: odchyleniem główki, demontażem paska klinowego, wymianą lub nawlekaniem igły, montażem oprzyrządowania, wymianą szpulki lub bębna.

Gdy zauważysz jakąkolwiek nieprawidłowość w funkcjonowaniu maszyny wyłącz ją natychmiast i powiadom mechanika lub przełożonego. Po skończonej pracy wyłącz maszynę oraz wyjmij wtyczkę z gniazda elektrycznego. Odłącz maszynę z sieci w przypadku awarii sieci zasilającej.

Ta maszyna nie jest zabawką !

Mamy nadzieję, że będziecie z przyjemnością korzystać z maszyny przez długi czas.

Stebnowka słupkowa model TEXI POST DD jest wysokoobrotową maszyną szwalniczą, przeznaczoną do zszywania skór i grubych materiałów.

Uwaga!

Maszyny nie należy używać do innych celów i materiałów, niż te, do których została przeznaczona.

Niestosowanie się do powyższej zasady może być niebezpieczne dla użytkownika oraz może spowodować trwałe uszkodzenia urządzenia.

Przed rozpoczęciem użytkowania należy zapoznać się z poniższą instrukcją obsługi, ogólnymi zasadami bezpieczeństwa oraz instrukcją konserwacji.

Specyfikacja techniczna

Typ ściegu.....	301 (stebnowka)	wymiary głowicy	
Prześwit między rolką.....	7 mm	długość ok.	615
Szerokość prześwitu	245 mm	szerokość ok.	240 mm
Wysokość prześwitu	115 mm	wysokość powyżej stołu	ok. 500 mm
Wysokość słupka	180 mm	wymiary łoża głowicy	518 x 177 mm
System igieł.....	135x5		
Max.prędkość.....	3000 śc/min		
Netto/Brutto przybliżona waga głowicy	61 kg / 71 kg		

Napięcie: 220—240V, 50/60 Hz

Max.pobór mocy 1.2 kVA

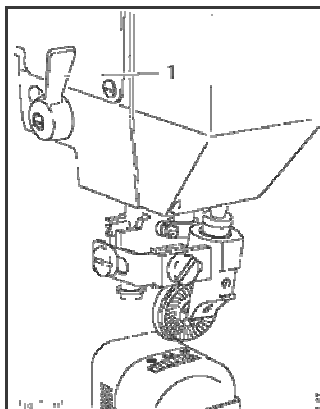
Poziom hałasu 79 dB(A)

* Prędkość szycia, poziom hałasu, uzależnione są od szytego materiału.

Stebnowki słupkowe TEXI Post DD, model Post jest jednoigłową maszyną (słupek lewopstronny) z aktywnym transportem rolkowym i zsynchronizowaną igłą.

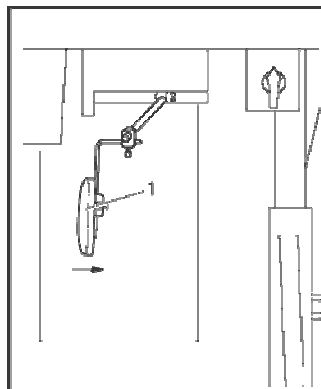
Przygotowanie do szycia

Dźwignia podnosząca rolkę



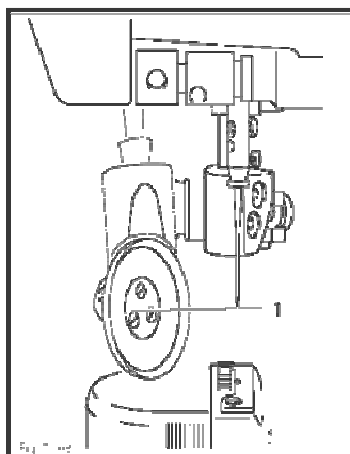
Rolka może być uniesiona za pomocą dźwigni (1).

Podnośnik kolanowy



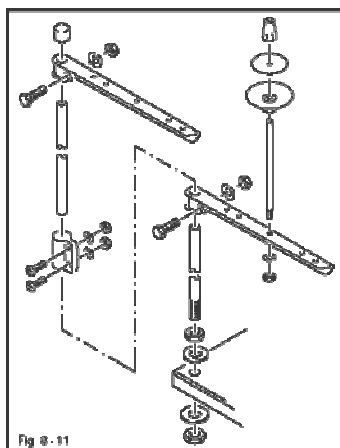
Rolka może być podnoszona za pomocą podnośnika kolanowego 1 w kierunku zgodnym ze strzałką (patrz rysunek).

Wymiana rolki



Kiedy rolka znajduje się w górnej pozycji, można ją ściągnąć pociągając/naciskając lekko w dół i przesunąć w lewą stronę.

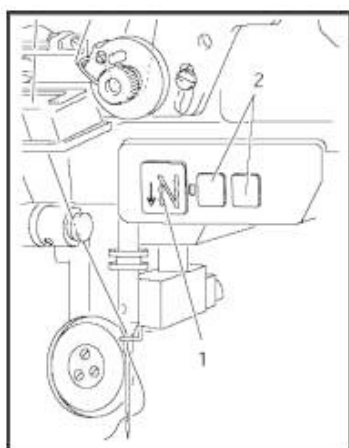
Montowanie stojaka na nici



Zmontuj stojak zgodnie z instrukcją pokazaną na rysunku.

Następnie włóż stojak do otworu znajdującego się w blacie stołu i zabezpiecz odpowiednio nakrętkami.

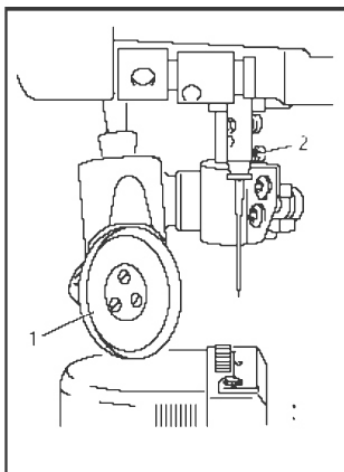
Przyciski



Gdy przycisk 1 jest wciśnięty, maszyna szyje do tyłu.

Przyciski 2 są używane do ustawiania parametrów. Sprawdź instrukcję skrzynki kontrolnej.

Mocowanie igły

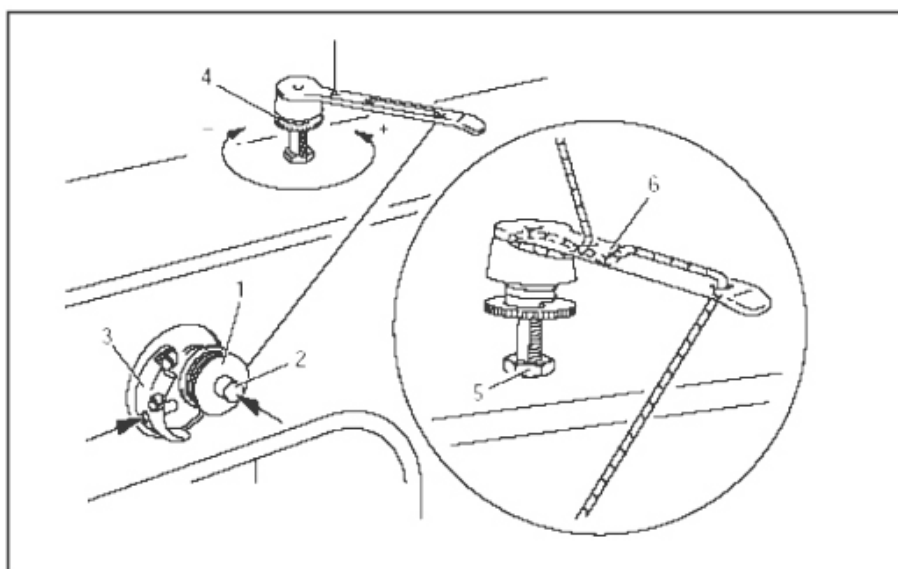


Odchyl rolkę (1) pamiętaj, że musi ona znajdować się w swojej górnej pozycji

Poluzuj wkręt (2) i umieść igłę w uchwycie dociskając ją do oporu tak, aby długi rowek igły był zwrócony w lewo względem operatora maszyny.

Dokręć wkręt (2) i przywróć rolkę (1) do jej właściwej pozycji.

Nawijanie nici na szpulkę, regulowanie podstawowe napięcia nici



Umieść szpulkę (1) na trzpieniu szpulownika (2) .

Nawlecz szpulkę jak pokazano na rysunku i kilkakrotnie owiń nitkę na szpulce (1) w kierunku zgodnym z ruchem wskazówek zegara.

Włącz szpulownik naciskając trzpień (2) i dźwignię (3).

Napięcie nici w szpulce (1) może być regulowane za pomocą wkrętu (4) .

Nawijanie nici zakończy się automatycznie, kiedy szpulka jest pełna.

Jeśli nitka nawijana jest nierówno:

Poluzuj wkręt (5)

Przekręć prowadnik (6) zgodnie ze strzałkami na poniższym rysunku.

Dokręć nakrętkę (5).

Wymiana bębna

Wyłącz maszynę

Wyciąganie bębna:

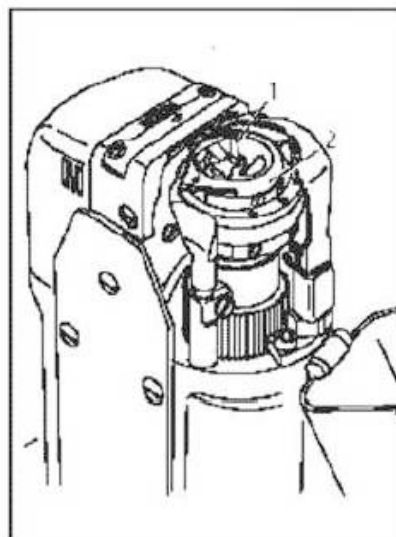
Otwórz pokrywę bębna znajdującą się na słupku.

Unieś zatrzask (1) i wyciągnij bębenek (2).

Wkładanie bębna:

Umieść bębenek w przeznaczonym do tego miejscu (2).

Zamknij zatrzask (1), zamknij pokrywę słupka.

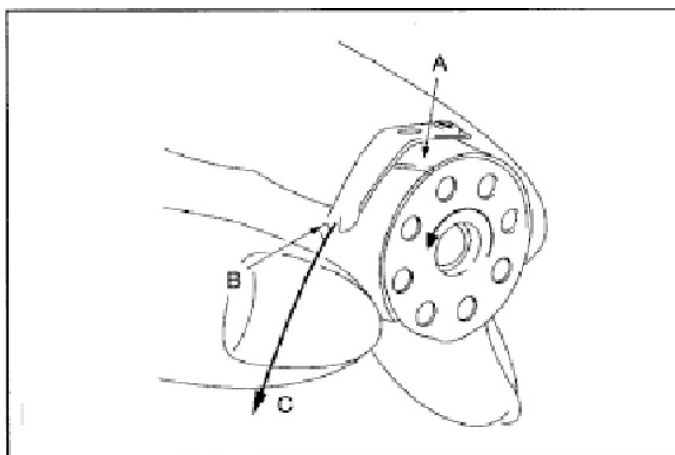


Umieszczanie szpulki w bębnie

1. Chwyć szpulkę tak, aby nić skierowana była w lewo i umieść ją w bębnie.

2. Przeprowadź nić przez szczelinę B i wyciągnij ją w kierunku C. W ten sposób nić przejdzie pod płaską sprężynką bębna.

3. Sprawdź, czy szpulka, po pociągnięciu nici, obraca się w kierunku strzałki.



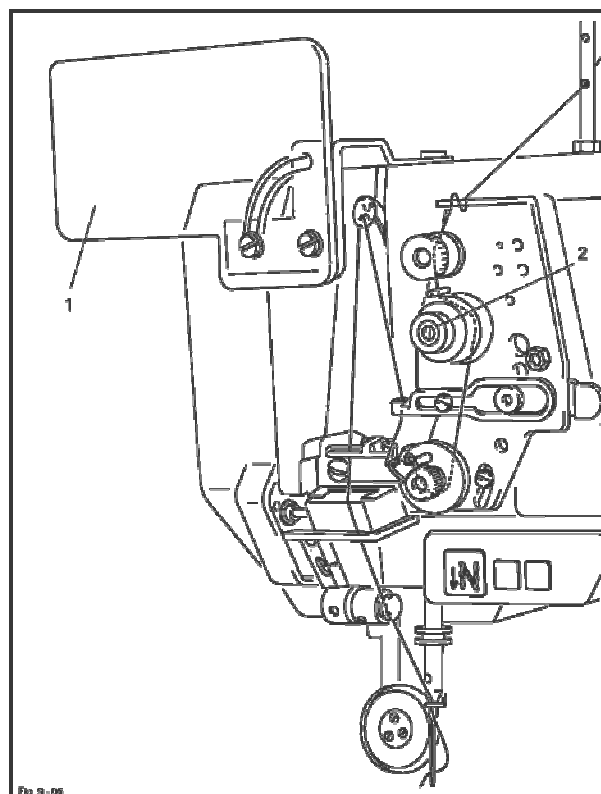
Nawlekanie maszyny i regulacja naprężenia nici

1. Unieś osłonę (1).

2. Nawlecz maszynę zgodnie z zamieszczonym na rysunku schematem.

3. Igła powinna być nawlekana od lewej strony do prawej

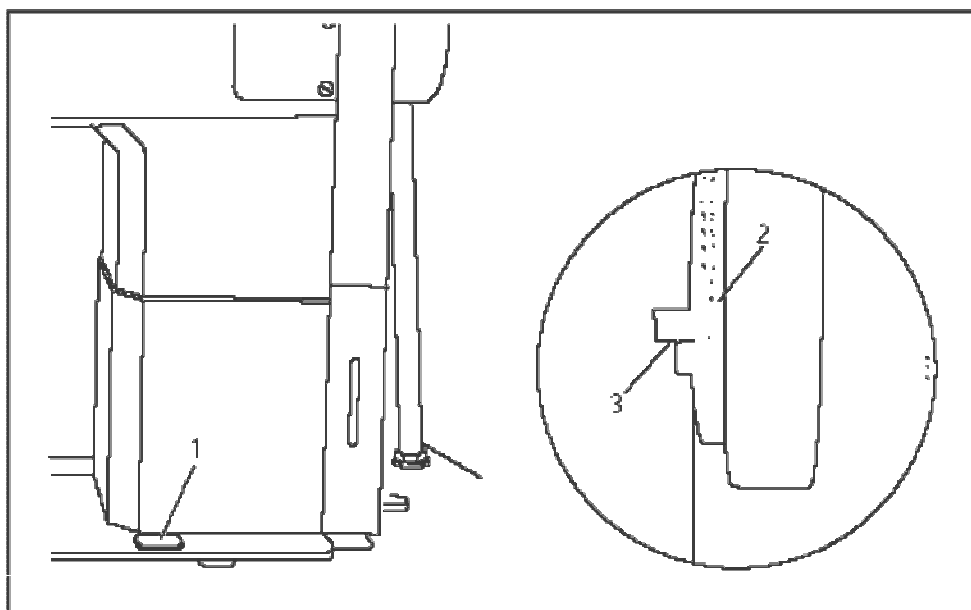
4. Dostosuj naprężenie nici dokręcając odpowiednio śrubę (2).



Wybór długości ściegu

Naciśnij przycisk (1) i w tym samym czasie obracaj kołem do momentu, gdy usłyszysz kliknięcie.

Przytrzymaj przycisk (1) i obracaj kołem w odpowiednim kierunku, aż wymagana długość ściegu będzie ukazana na skali (2) przeciwnie do dolnej krawędzi (3) osłony paska.



Czyszczenie chwytacza

Wyłącz maszynę

Chwytacz, jego komponenty i koło zębate należy czyścić raz na ok. trzy dni, w zależności od użytkowania maszyny i typu szytych materiałów.

Ustaw igielnicę w jej najwyższej pozycji.

Otwórz pokrywę na słupku i wyciągnij bębenek wraz ze szpulką.

Odkręć pierścień (1).

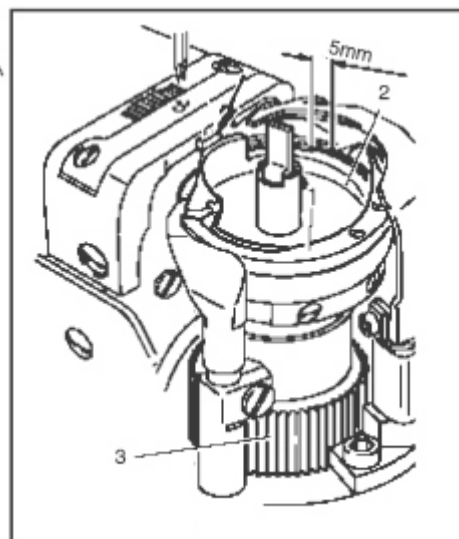
Obróć kołem pasowym do momentu, gdy punkt kosza chwytacza (2) zrówna się z wyłobieniem pierścienia chwytacza na ok. 5 mm.

Usuń kosz chwytacza (2).

Wyczyść dokładnie wszystkie komponenty.

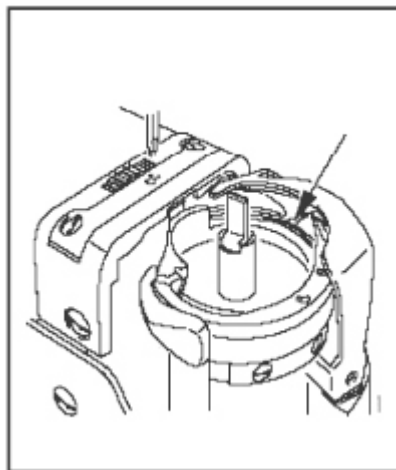
Przy wkładaniu bębena (2), upewnij się, że języczek bębena łączy się z rowkiem na płycie ściegowej.

Dokręć wkręty i zamknij pokrywę słupka.



Smarowanie chwytacza

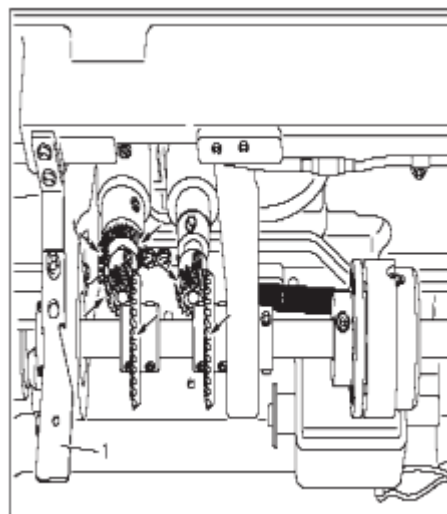
Raz dziennie wlej 2-3 krople oleju do otworu (1).
Przed uruchomieniem maszyny i po długich okresach przestoju w pracy, wlej kilka kropel oleju na pierrścień chwytacza (patrz strzałka na poniższym rysunku).



Misa olejowa

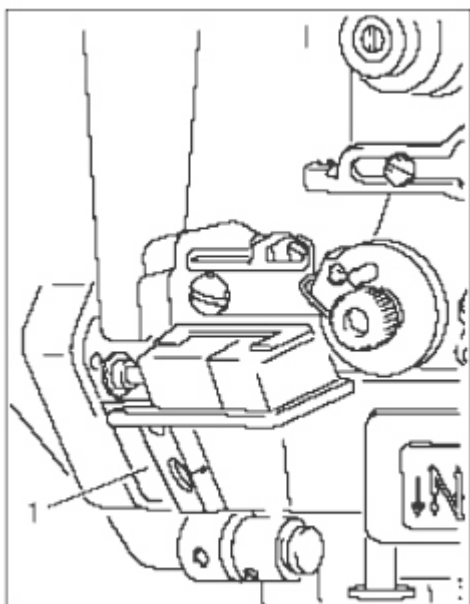
Sprawdź poziom oleju zawsze przed użyciem maszyny. Olej musi się znajdować zawsze w zbiorniku (1).

W razie potrzeby, uzupełnij olej przez odpowiedni otwór.



Smarowanie nici

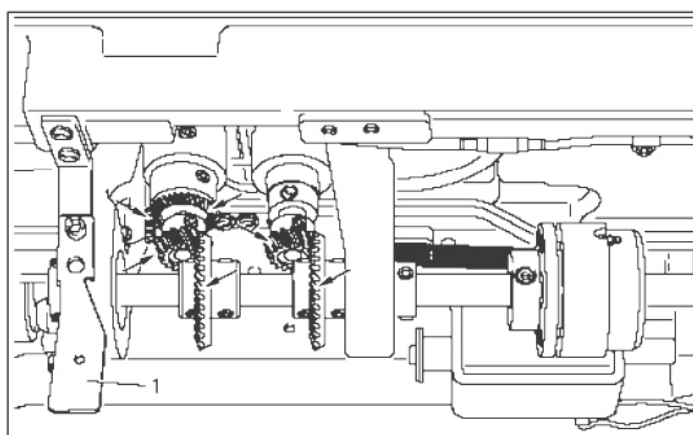
Wlej kilka kropel oleju przez odpowiedni otwór.



Smarowanie przekładni

Wszystkie przekładnie muszą być smarowane przynajmniej raz w roku. Przechyl głowicę maszyny. Zaaplikuj smar na wszystkie elementy zaznaczone na rysunku strzałkami.

Aby przywrócić ustawienie głowicy do pionowej pozycji naciśnij blokadę (1) i obiema rękoma przechyl głowicę na właściwą pozycję.



DEKLARACJA ZGODNOŚCI CE

Dystrybutor

Strima Sp. z o.o.

Swadzim, ul. Poznańska 54

62-080 Tarnowo Podgórne, Polska

Deklarujemy, że niżej wymieniony produkt:

Stebnówka słupkowa:

Model: TEXI POST DD

(ZJ9610SA-D3-M-3)


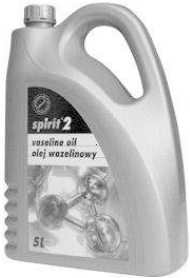


którego dotyczy niniejsza deklaracja, spełnia wymogi:

Dyrektywy maszynowej 2006/42/WE

Dyrektywy niskonapięciowej 2014/35/EU

Stosowana norma zharmonizowana: EN 60204-31: 2013

Zapytaj swojego dostawcę o:

	<p>Igła z czubkiem dopasowanym do szytego materiału:</p> <p>R - Okrągły, standardowy czubek do większości tkanin</p> <p>SPI - Okrągły, bardzo ostry czubek do tkanin o gęstym splocie</p> <p>SES - Okrągły czubek, z małą kulką, przede wszystkim do delikatnych dzianin o dużej gęstości oczek, wykonanych z cienkiej przędzy.</p> <p>SUK - Okrągły czubek, ze średnią kulką, stosowany do grubszych dzianin, a także materiałów elastycznych.</p>
	<p>SPIRIT 2</p> <p>olej wazelinowy do maszyn szybkoobrotowych</p> <p>Nietoksyczny, niebrudzący, bezwonny i bezbarwny, neutralny w kontakcie z tworzywami sztucznymi. Idealny do smarowania maszyn do szycia, igieł i krzywek dziewiarskich oraz innych mechanizmów precyzyjnych w przemyśle tekstylnym.</p>
	<p>SPIRIT 37</p> <p>Silikonowy fluid zmodyfikowany specjalnie dla przemysłu tekstylnego. Służy do preparacji nici i przędzy, smarowania igieł dziewiarskich. Poprawia tzw. szwalność nici, redukując ich zrywanie, skręcanie, a także temperaturę igły podczas szycia. Bezbarwny i bezwonny.</p>
<p>TWE6</p> 	<p>TWE6</p> <p>Pinceta</p>